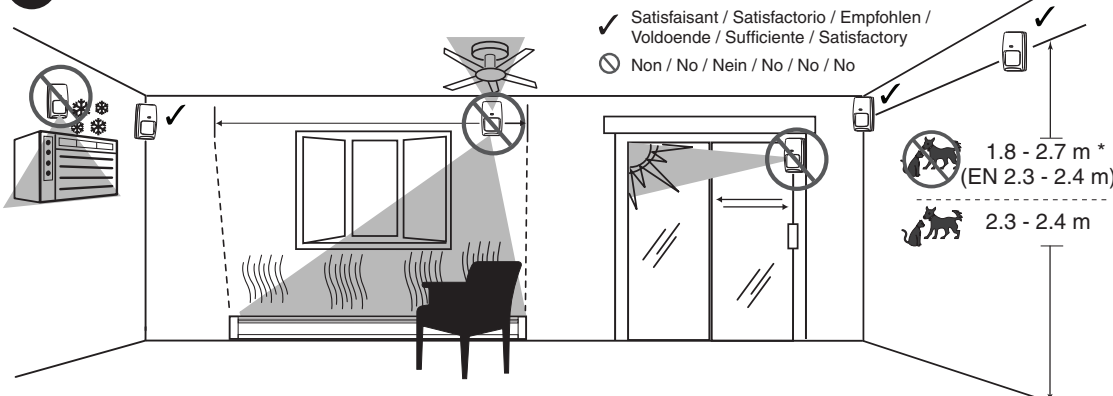
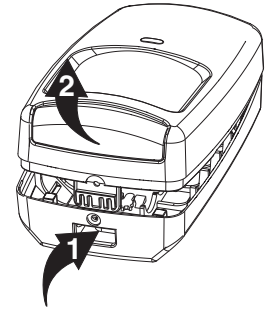


1 EMBLACEMENT / LOCALIZACIÓN / MONTAGEORT / LOCATIE / POSIZIONAMENTO / LOCATION



2 OUVERTURE / APERTURA / ÖFFNEN / OPENEN / APERTURA / OPEN

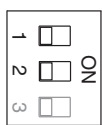


Lentille grand angle (installée); *2,4 - 2,7m = Sensibilité Élevée, Comptage d'impulsions 1
 Lente de abanico (instalada); *2,4 - 2,7m = Sensibilidad alta, Contador de pulsos 1
 Weitwinkellinse (installiert); *2,4 - 2,7m = Hohe Empfindlichkeit, Impulszahlung 1
 Groothoeklens (geïnstalleerd); *2,4 - 2,7m = Hoge gevoeligheid, Pulscount 1
 Lente grandangolare (installata); *2,4 - 2,7m = Sensibilità alta, Conteggio impulse 1
 Wide Angle Lens (installed); *2,4 - 2,7m = High Sensitivity, Pulse Count 1

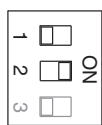


Lentille immunité aux petits animaux (fournie)
 Lente inmune a animales (incluida)
 Linse mit Haustier-Immunität (enthalten)
 Diervriendelijke Lens (meegeleverd)
 Lente di immunità agli animali (inclusa)
 Animal Immune Lens (included)

3 COMPOSANTS ET REGLAGES / COMPONENTES Y CONFIGURACIÓN / KOMPONENTEN UND EINSTELLUNGEN / ONDERDELEN EN INSTELLINGEN / COMPONENTI E IMPOSTAZIONI / COMPONENTS AND SETTINGS



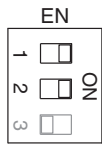
Très basse sensibilité
 Mínima Sensibilidad
 Geringste Empfindlichkeit
 Laagste gevoeligheid
 Sensibilità Minima
 Lowest Sensitivity



Basse sensibilité
 Baja Sensibilidad
 Niedrige Empfindlichkeit
 Lage gevoeligheid
 Sensibilità Bassa
 Low Sensitivity



Sensibilité intermédiaire
 Sensibilidad Media
 Mittlere Empfindlichkeit
 Gemiddelde gevoeligheid
 Sensibilità Media
 Medium Sensitivity

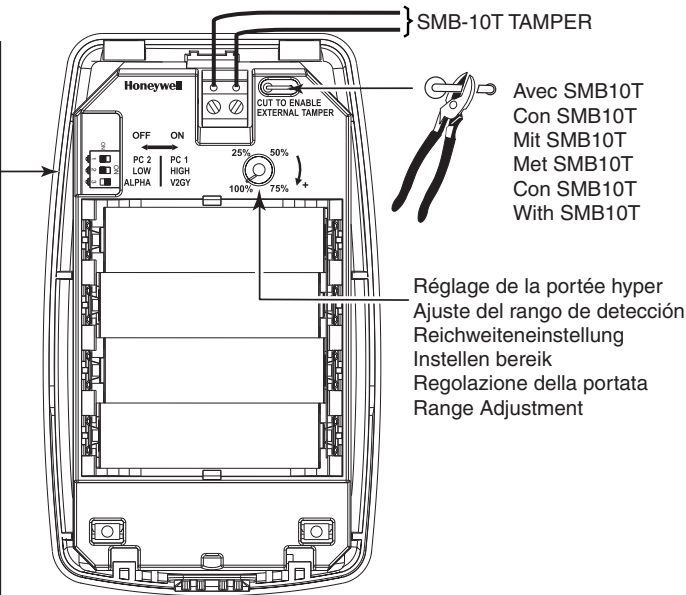


Haute sensibilité
 Alta Sensibilidad
 Hohe Empfindlichkeit
 Hoge gevoeligheid
 Sensibilità Alta
 High Sensitivity

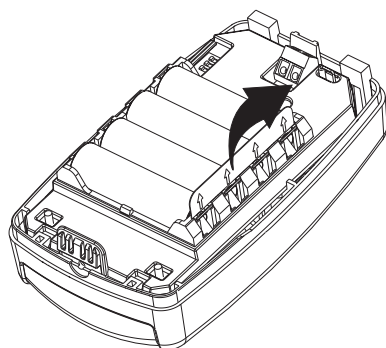
Protocole ALPHA
 Protocolo ALPHA
 ALPHA-Protokoll
 ALPHA Protocol
 ALPHA Protocollo
 ALPHA Protocol



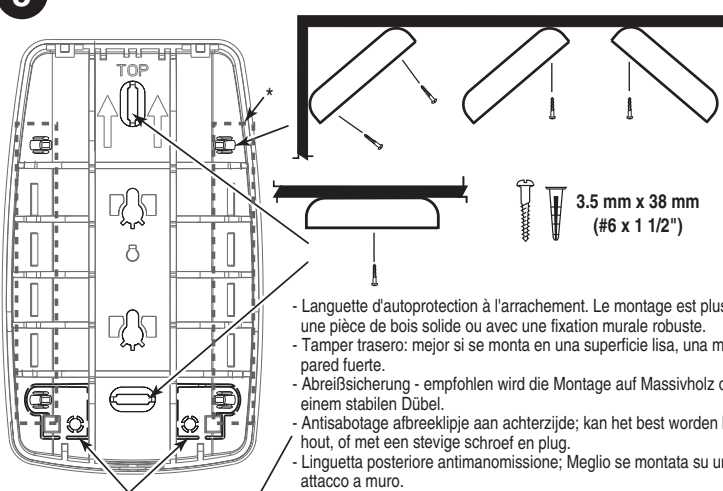
Protocole V2GY
 Protocolo V2GY
 V2GY-Protokoll
 V2GY Protocol
 V2GY Protocollo
 V2GY Protocol



4 METTRE LES PILES EN PLACE / CONEXIÓN DE LAS BATERÍAS / KONTAKTIEREN DER BATTERIEN / DE BATTERIJEN AANSLUITEN / COLLEGARE LE BATTERIE / CONNECT THE BATTERIES



5 INSTALLATION / MONTAJE / MONTAGE / MONTAGE / MONTAGGIO / MOUNT



*Utiliser uniquement les trous de montage qui se trouvent dans le coin gauche OU droit.
 *Utilice agujeros de montaje, únicamente derechos o izquierdos.
 *Benutzen Sie nur Montagelöcher der linken ODER rechten Seite.
 *Gebruik alleen de linker OF de rechter hoek bevestigingsgaten.
 *Usi i soltanto fori di montaggio dell'angolo della parte di destra di sinistra O.
 *Use only left OR right side corner mounting holes.

RÉSUMÉ DE L'INSTALLATION

Sélectionner tout d'abord l'emplacement de montage. Régler la sensibilité et le protocole du détecteur. Brancher les piles. Enregistrer ensuite le détecteur dans le contrôleur. Monter le détecteur, et se déplacer pour le tester. Se reporter à la page 1 et aux sections suivantes.

MONTAGE (Voir l'étape1, Page 1)

Pour l'immunité aux petits animaux :

- Monter le centre du détecteur à une hauteur de 2,30 m – 2,40 m. Ne pas utiliser les fixations à rotule optionnelles.
- Régler le détecteur à la sensibilité minimale ou faible (voir 3, page 1).
- Installer la lentille « immunité aux petits animaux » (5-532-489-00) et le masque de la détection verticale (voir les Instructions de Remplacement de la lentille et l'illustration du Masquage de détection verticale, en page 8).
- Installer le détecteur en prévoyant un rayon de 1,80 m autour de celui-ci où les animaux ne peuvent pas pénétrer en grimant sur un meuble ou tout autre objet.
- Placer le détecteur à l'écart d'un escalier, d'un meuble ou de tout autre objet sur lequel un animal pourrait monter.

Remarque : un ancrage de vis, conçu pour faciliter le montage, opposera une légère résistance au moment d'insérer la vis dans le plastique.

RÉGLAGES DE LA SENSIBILITÉ ET DU PROTOCOLE

(cf. section 3 en page 1)

| | Commutateur 1 OFF [Comptage d'impulsions 2] | Commutateur 1 ON [Comptage d'impulsions 1] |
|---|---|---|
| Commutateur 2 OFF [Sensibilité Faible] | Sensibilité Minimale 3 à 5 pas Immunité aux animaux jusqu'à 45 kg | Sensibilité Moyenne 1 à 3 pas aucune immunité aux animaux |
| Commutateur 2 ON [Sensibilité Élevée] | Sensibilité Faible 2 à 4 pas Immunité aux animaux jusqu'à 23 kg | Sensibilité Élevée 1 à 2 pas aucune immunité aux animaux (EN) |

| | |
|--------------------------------------|------------------------------------|
| Commutateur 3 OFF Protocole ALPHA | Commutateur 3 ON Protocole V2GY |
|--------------------------------------|------------------------------------|

ENREGISTREMENT DU DÉTECTEUR SUR LA CENTRALE

Consulter le manuel de la centrale d'alarme, le supplément sur la compatibilité de la centrale d'alarme (fourni avec le détecteur) et le manuel de l'utilitaire de programmation (si applicable) pour trouver des informations sur l'enregistrement des périphériques sans fils.

Remarque : L'enregistrement peut prendre jusqu'à 20 secondes avec certaines centrales.

TEST DE DÉTECTION – 10 MINUTES

Le mode test de détection de 10 minutes s'active après la mise sous tension et chaque fois que le capot avant est ouvert et fermé. En mode test de détection, la LED est toujours active.

Se déplacer dans la zone de détection, et observer la LED. (Se reporter au tableau des indications de la LED ci-dessous.)

| Condition | Indicateur à témoin lumineux (DEL) |
|-------------------|--|
| Mise sous tension | Rouge à clignotement lent [environ 60 secondes.] |
| Test de Détection | LED ROUGE si alarme détectée : V2GY = Clignotements pendant deux secondes et demi Alpha = Allumée pendant 1 seconde ALLUMÉ en jaune pendant 2 secondes en cas de détection d'un événement hyperfréquence ALLUMÉ en vert pendant 2 secondes en cas de détection d'un événement infrarouge (infrarouge passif) |
| Panne | Clignotement rouge toutes les 5 secondes |
| Normal | LED éteinte |

Si nécessaire, régler le niveau hyperfréquence, le nombre d'impulsions ou la sensibilité.

Note : Dans le mode de test de détection, toutes les transmissions seront envoyées au fur et à mesure qu'elles se produisent. Durant le mode de fonctionnement normal, seulement une séquence de transmission par période de 3 minutes sera effectuée, cela afin de prolonger la durée de vie de la pile.

DÉPANNAGE

Problème : La LED du capteur signale un problème (voir tableau des indications de la LED). Un autotest vient d'échouer, ce qui entraîne que le détecteur cesse d'émettre les messages de supervision radio. Si le problème dépasse le temps de supervision radio de la centrale, la centrale générera un problème de supervision radio. (Autotests : Supervision hyperfréquence, Autotest IRP de bout en bout, Compensation de température.)

Solution : Enlever les piles et les remettre en place. Si le problème persiste, remplacer le détecteur.

Problème : Le système affiche le message « Pile basse ».

Solution : Remplacer les 4 piles dans les 7 jours.

CARACTERISTIQUES

Couverture: 15 m x 18 m [installé]; 11 m x 12 m [fourmie]

Piles: Quatre Piles Lithium AA 1,5V (utiliser seulement Energizer L91)

Instructions de sécurité concernant le remplacement et la manipulation des piles : Il y'a danger d'incendie, d'explosion et de brûlures lors d'un remplacement incorrect de la pile. Ne pas recharger, démonter, chauffer au delà de 100°C ou incinérer la pile. Lors du remplacement de la pile, faites attention à ce que la pile ne soit pas endommagée et que les bornes de contact ne soient pas court-circuitées en enlevant la pile. Si la pile est endommagée, utiliser des équipements de protection individuelle pour la retirer immédiatement et la jeter de manière sûre (suivant les recommandations du fabricant de pile). Jeter les piles usagées selon les instructions du fabricant et la réglementation en vigueur. En Suisse, l'annexe 4.10 du SR 814.013 est applicable aux piles utilisées dans ce produit.

Défaut de pile: 2,70V

Durée de vie de la pile (en années, minimum): V2GY = 3.6; Alpha = 5.1

Intervalle de supervision (en minutes): V2GY = 9; Alpha = 18

Hyperfréquence: 24.200 GHz (K-band)

Fréquence radio: 868 MHz

Type de radio: Bande étroite, FM

Portée radio en champ libre: 2000m

Immunité à la lumière blanche: 6,500 Lux typique

Filtre lumière Fluorescente: 50 Hz

Température de fonctionnement & de stockage: -20° to 55° C;

0% - 95% Humidité relative, pas de condensation

Compensation en température: A double pente

Champ de détection IRP:

Lentille Grand Angle (P/N 5-532-437-00)

44 faisceaux longs 12 intermédiaires

6 courts 4 verticaux

Lentille immunité aux petits animaux (P/N 5-532-489-00)

44 faisceaux longs 36 intermédiaires

18 courts 4 verticaux

Dimensions: 12.5cm x 7.5cm x 5.2cm

Masse: 240 g; Masse assemblé: 306 g

Accessoires:

Kit lentille optionnelle -

Kit lentille longue portée 15 m x 3 m (P/N DT7000-LRLK) *,¹

Kit lentille permettant l'immunité aux petits animaux 11 m x 12 m (P/N DT7000-PALK) *,²

Rotules -

SMB-10 Rotule de montage (P/N 0-000-110-01)

SMB-10C Rotule de montage plafond (P/N 0-000-111-01)

SMB-10T Rotule de montage avec autoprotection* (P/N 0-000-155-01)

***Accessoires compatibles EN 50131-1, & EN 50131-2-4**

¹ Conforme si le montage est effectué à une hauteur de 2.0 – 2.7 m et le couverture de détection = 1 m maximum x 15 m

² Conforme si le montage est effectué à une hauteur de 1.2 m

Agrement:

CE  PD6662

EN 50131-1 and EN 50131-2-4, Grade 2, classe environnementale II.



NOTES DE CONFORMITÉ

- Pour les installations conformes à la norme EN 50131-2-4 : régler le comptage d'impulsions à 1, la sensibilité sur la valeur « High » (élevée) et installer la vis de capot. Installer le détecteur à une hauteur comprise entre 2,30 m et 2,40 m avec la lentille grand-angle [Réf 5-532-437-00] ou à 2,10 m pour la lentille immunité aux petits animaux [Réf 5-532-489-00].
- Le détecteur doit avoir une vue sans obstacle de la zone à protéger.

Les déclarations de conformité aux normes Européennes de ce produit sont disponibles sur notre site Internet à l'adresse <http://www.security.honeywell.com/nsce/international/index.html>. Toutes informations complémentaires relatives à la conformité de ce produit à des normes Européennes particulières peuvent être obtenues auprès de notre département « Assurance Qualité »:

Quality Assurance Department,
Honeywell Security & Custom Electronics,
Newhouse Industrial Estate
Motherwell,
Lanarkshire ML1 5SB,
Scotland, United Kingdom

Tel: +44(0)1698 738200
Email: UK64Sales@Honeywell.com

RESUMEN DE INSTALACIÓN

En primer lugar, seleccione la ubicación de montaje, seleccione la sensibilidad y el protocolo del sensor y conecte las baterías. A continuación, registre el sensor en el panel, móntelo y realice la prueba de detección de movimiento. Consulte la página 1 y las siguientes secciones.

LA UBICACIÓN DE MONTAJE (Consulte el apartado 1 en la Página 1)

Para lograr la inmunidad a animales (mascotas):

- Monte el centro del sensor a 2,3 m – 2,4 m de altura. No utilice rótulas opcionales.
- Ponga el sensor en la sensibilidad más baja o en la sensibilidad baja (vea al paso 3 en la página 1).
- Instale la lente inmune a animales (5-532-489-00) y la máscara de ángulo 0° (consulte las Instrucciones de cambio de lentes y la Ilustración de la máscara de ángulo 0° opcional en la página 8).
- Instale el sensor en un lugar al que los animales no puedan llegar a una distancia de 1,8 m del mismo, trepando por los muebles u otros objetos.
- Sitúe el sensor lejos de escaleras, muebles u otros objetos a los que puedan trepar los animales.

Nota: la función de captura de tornillo destinada a facilitar el montaje presentará algo de resistencia al insertar el tornillo en el plástico.

CONFIGURACIÓN DE SENSIBILIDAD Y PROTOCOLO (Consulte el apartado 3 en la Página 1)

| | Interruptor 1 DESACTIVADO [Contador de pulsos 2] | Interruptor 1 ACTIVADO [Contador de pulsos 1] |
|--|---|---|
| Interruptor 2 DESACTIVADO [Sensibilidad baja] | Sensibilidad más baja 3 a 5 pasos inmunidad a animales de hasta 45 kg | Sensibilidad media 1 a 3 pasos sin inmunidad a animales |
| Interruptor 2 ACTIVADO [Sensibilidad alta] | Sensibilidad baja 2-4 Step inmunidad a animales de hasta 23 Kg | Sensibilidad alta 1 a 2 pasos sin inmunidad a animales (EN) |
| Interruptor 3 DESACTIVADO Protocolo ALPHA | | Interruptor 3 ACTIVADO Protocolo V2GY |

REGISTRAR EL SENSOR EN EL PANEL

Consulte el manual del panel de control, el suplemento de compatibilidad del panel de control (suministrado con el sensor) y el manual de la herramienta de programación (si procede) para obtener información sobre el registro de los dispositivos inalámbricos.

Nota: El registro puede durar hasta 20 segundos en algunos paneles.

TEST DE PASEO – 10 MINUTOS

El modo de prueba de detección de movimiento de 10 minutos se activa tras el encendido y cada vez que se abre y se cierra la cubierta delantera. En el modo de prueba de detección de movimiento, el LED siempre permanece encendido.

Recorra la zona de detección y observe el LED. (Consulte la tabla de indicadores LED a continuación)

| Condición | Indicador LED |
|---------------|---|
| Encendido | Parpadeo lento en rojo [suele durar 60 segundos] |
| Test de Paseo | LED rojo si se detecta alarma: V2GY = Dos parpadeos de ½ segundo Alfa = Encendido durante 1 segundo Amarillo ON durante 2 segundos si se detecta un evento en el microondas Verde ON durante 2 segundos si se detecta un evento en el PIR |
| Problemas | Flash rojo cada 5 segundos |
| Normal | LEDs OFF |

Si es necesario, ajuste el alcance de microondas, el recuento de impulsos o la configuración de sensibilidad.

Nota: En los modos de recorrido de prueba, todas las transmisiones se enviarán como si ocurrieran. Durante el funcionamiento normal, sólo se producirá una secuencia de transmisión durante un período de 3 minutos para conservar la energía de la batería.

SOLUCIÓN DE PROBLEMAS

Problema: El LED del sensor indica un problema (consulte la tabla de indicadores LED). No se ha superado la autoprueba, lo que hace que el sensor deje de transmitir mensajes de supervisión de RF. Si el estado supera el tiempo de supervisión de RF del panel, éste generará un problema de supervisión de RF. (Autopruebas: Supervisión de microondas, Autoprueba integral del PIR, Compensación de la temperatura).

Solución: Extraiga y vuelva a instalar las baterías. Si el problema no se soluciona, sustituya el sensor.

Problema: El sistema muestra un mensaje de "batería baja".

Solución: Sustituya las cuatro baterías en un plazo de 7 días.

ESPECIFICACIONES

Cobertura: 15 m x 18 m [instalada]; 11 m x 12 m [incluida]

Baterías: Cuatro baterías de litio de 1,5 V AA (Utilice únicamente Energizer L91)

Información de seguridad para el cambio de batería y manipulación: Riesgo de incendio, explosión y quemaduras. No recargue, desmonte, caliente a más de 100°C o incinere la batería. Cambie la batería con cuidado para asegurarse de que no se dañe y que no se cortocircuitan los terminales durante el proceso. Si se daña la batería, utilice protección para quitarla inmediatamente y deséchela de forma segura (según indicaciones del fabricante de la batería). Cumpla las regulaciones nacionales y locales para desechar las baterías agotadas. Para Suiza, anexo 4.10 del SR 814.013 aplica para la batería incluida en este equipo.

Batería baja: 2,70 V

Duración de las baterías, (años, mínimo): V2GY: 3.6; Alfa: 5.1

Intervalo de supervisión, minutos: V2GY = 9; Alfa = 18

Frecuencia de Microondas: 24.200 GHz (K-band)

Frecuencia de RF: 868 MHz

Tipo de RF: banda estrecha, FM

Cobertura RF, sin obstáculos: 2000m

Inmunidad contra luces blancas: 6,500 Lux típica

Filtro Luz Fluorescente: 50 Hz

Temperatura de Funcionamiento y Almacenamiento: -20° to 55° C; 0% - 95% Humedad relativa, sin condensación

Compensación de temperatura: Doble pendiente avanzada

Zonas de detección:

Lente de abanico (P/N 5-532-437-00)

44 zonas de largo alcance 12 zonas intermedias

6 zonas de corto alcance 4 zonas de ángulo 0°

Lente inmune a animales (P/N 5-532-489-00)

44 zonas de largo alcance 36 zonas intermedias

18 zonas de corto alcance 4 zonas de ángulo 0°

Dimensiones: 12.5cm x 7.5cm x 5.2cm

Peso: 240 g; Embalaje del producto: 306 g

Accesorios:

Kit de lentes opcionales -

Kit de lentes de largo alcance 15 m x 3 m (Ref. DT7000-LRLK) *,¹

Kit de lentes con zona para animales pequeños 11 m x 12 m (Ref. DT7000-PALK) *,²

Soportes de montaje -

SMB-10 rótula de montaje (Ref. 0-000-110-01)

SMB-10C rótula de montaje a techo (Ref. 0-000-111-01)


SMB-10T rótula de montaje con tampo* (Ref. 0-000-155-01)

***Accesorios conformes con la norma EN 50131-1 & EN 50131-2-4:**

¹ Se adecua cuando está montado en 2.0 – 2.7 m y patron de detección = 1 m máximo x 15 m

² Se adecua cuando está montado en 1.2 m

Homologaciones:

CE  PD6662



EN 50131-1 y EN 50131-2-4, Grado de Seguridad 2, Clase Ambiental II.

NOTAS DE CONFORMIDAD

- Para instalaciones que cumplen EN 50131-2-4: programar el contador de pulsos en 1, establecer la sensibilidad en Alta y colocar tornillos en la cubierta. Monte el sensor a una altura de a 2,3 m – 2,4 m con la lente de abanico [N/P 5-532-437-00] o a una altura de 2,1 m con la lente inmune a animales [N/P 5-532-489-00].
- El detector debe tener una visión clara del área que protege.

Para obtener la conformidad con la normativa EU y declaración de conformidad de este producto, por favor visite nuestra Website, <http://www.security.honeywell.com/hscse/international/index.html>. Para cualquier información adicional sobre este producto u otras especificaciones EU, por favor contacte con:

Quality Assurance Department,
Honeywell Security & Custom Electronics,
Newhouse Industrial Estate
Motherwell,
Lanarkshire ML1 5SB,
Scotland, United Kingdom

Tel: +44(0)1698 738200
Email: UK64Sales@Honeywell.com

INSTALLATIONSÜBERSICHT

Wählen Sie zunächst einen Montageort, stellen Sie die Empfindlichkeit und Protokoll des Sensors ein, und schließen Sie die Batterien an. Melden Sie den Melder dann bei der Meldezentrale an, montieren Sie ihn, und führen Sie eine Prüfung der Funktion durch einen Gehstest durch. Weitere Informationen finden Sie auf Seite 1 und in den folgenden Abschnitten.

MONTAGEORT (Siehe Schritt 1, Seite 1)

Für Haustierimmunität:

- Montieren Sie die Sensormitte in 2,3–2,4 m Höhe. Verwenden Sie nicht die optionalen Schwenkmontagehalterungen.
- Stellen Sie die Linse auf geringste oder geringe Empfindlichkeit ein (siehe 3 auf Seite 1).
- Bringen Sie die Linse für Haustierimmunität (5-532-489-00) und die Abwärtsblickmaske (siehe Anleitungen zum Linsenwechsel und Abbildung zur optionalen Abwärtsblickmaske auf Seite 8).
- Montieren Sie den Sensor an einem Ort, an dem Tiere auch durch Klettern auf Möbel oder andere Gegenstände nicht näher als 1,8 m an den Melder kommen können.
- Richten Sie den Melder nicht auf Treppen, Möbel oder andere Gegenstände, auf die Haustiere klettern können.

Hinweis: Eine Vorrichtung zum Halten der Schrauben, die die Montage erleichtert, führt zu einem gewissen Widerstand beim Eindrehen der Schraube in den Kunststoff.

EMPFINDLICHKEITS- UND PROTOKOLLEINSTELLUNG (Siehe 3 auf Seite 1)

| | Schalter 1 OFF [Impulszählung 2] | Schalter 1 ON [Impulszählung 1] |
|--|---|--|
| Schalter 2 OFF [Niedrige Empfindlichkeit] | Geringste Empfindlichkeit 3-5 Schritte Bis zu 45 kg Tierimmunität | Mittlere Empfindlichkeit 1-3 Schritte Keine Tierimmunität |
| Schalter 2 ON [Hohe Empfindlichkeit] | Niedrige Empfindlichkeit 2-4 Schritte Bis zu 23 kg Tierimmunität | Hohe Empfindlichkeit 1-2 Schritte Keine Tierimmunität (EN) |

| Schalter 3 OFF | Schalter 3 ON |
|-----------------|----------------|
| ALPHA-Protokoll | V2GY Protokoll |

ANMELDEN DES MELDERS AN DER ZENTRALE

Weitere Informationen zur Anmeldung drahtloser Geräte finden Sie im Handbuch zur Meldezentrale, in der Beilage zur Meldezentralen-Kompatibilität (liegt dem Melder bei) und (ggf.) im Handbuch zum Programmierwerkzeug.

Hinweis: Die Anmeldung kann bei einigen Meldezentralen bis zu 20 Sekunden dauern.

FUNKTIONSTEST DES BEWEGUNGSMELDERS – 10 MIN.

Der 10-Minuten-Gehstestmodus wird nach dem Einschalten sowie bei jedem Öffnen und Schließen der vorderen Abdeckung aktiviert. Im Gehstestmodus ist die LED stets aktiviert.

Gehen Sie durch den Erfassungsbereich und beobachten Sie dabei die LED. (Weitere Informationen finden Sie in der nachstehenden Tabelle zu den LED-Anzeigen.)

| Zustand | Anzeige-LED |
|---------------|---|
| Einschalt | Langsames rotes Blinken (endet nach 60 Sekunden) |
| Funktionstest | Rote LED bei erkanntem Alarm: V2GY = Zwei ½-sekündige Blinksignale Alpha = Für 1 Sekunde ein/an 2 Sekunden lang gelbes Leuchten bei Erkennung eines Mikrowellen-Ereignisses 2 Sekunden lang grünes Leuchten bei Erkennung eines PIR-Ereignisses |
| Störung | Rotes Blinken alle 5 Sekunden |
| Normal | LEDs aus |

Passen Sie ggf. die Mikrowellenreichweite, die Impulszahl oder die Empfindlichkeitseinstellung an.

Hinweis: Im Gehstestmodus führt jede Detektion zu einer Übertragung an die Zentrale. Im Normalmodus erfolgt eine Übertragung nur alle 3 Minuten um die Lebensdauer der Batterie zu erhöhen.

FEHLERSUCHE

Problem: Die Melder-LED zeigt einen Störungszustand an (siehe Tabelle der LED-Anzeigen). Beim Selbsttest ist ein Fehler aufgetreten, der dazu führt, dass der Melder keine HF-Überwachungsmeldungen mehr sendet. Wenn der Zustand länger als die HF-Überwachungszeit der Meldezentrale anhält, generiert die Meldezentrale eine HF-Überwachungsstörung. (Selbsttests: Mikrowellenüberwachung, End-to-End-PIR-Selbsttest, Temperaturkompensation)

Lösung: Nehmen Sie die Batterien heraus und setzen Sie sie wieder ein. Wird die Störung dadurch nicht behoben, ersetzen Sie den Melder.

Problem: Das System zeigt eine Meldung „niedrige Batteriespannung“ an.

Lösung: Ersetzen Sie innerhalb von 7 Tagen alle vier Batterien

TECHNISCHE DATEN

Erfassungsbereich: 15 m x 18 m [installiert]; 11 m x 12 m [enthalten]

Batterien: Vier 1,5-V-Lithiumbatterien, Größe AA/Mignon (nur Energizer L91 verwenden)

Sicherheitshinweise zum Umgang mit Batterien: Feuer-, Explosions- und Brandrisiko. Die Batterien nicht wieder aufladen, zerlegen, über 100°C erhitzen oder verbrennen. Beim Batteriewechsel unbedingt darauf achten, dass die Batterien nicht beschädigt sind bzw. werden und die Anschlüsse beim Entnehmen nicht kurzgeschlossen werden. Falls Batterien beschädigt sind, verwenden Sie eine Schutzausrüstung. Entsorgen Sie die Batterien unverzüglich auf eine sichere Art und Weise (Hinweise des Batterieherstellers berücksichtigen). Entsorgen Sie die verbrauchten Batterien gemäß den nationalen und lokalen Bestimmungen der zuständigen Behörde. Schweiz: SR 814.013 Zusatz 4.10 gilt für den im Lieferumfang des Melders enthaltenen Batterietyp.

geringe Batteriekapazität: 2,70 V

Batterielebensdauer in Jahren (min.): V2GY = 3,6; Alpha = 5,1

Überwachungsintervall in Minuten:: V2GY = 9; Alpha = 18

Mikrowellenfrequenz: 24,200 GHz (K-Band))

Hochfrequenz: 868 MHz

HF-Charakteristik: Schmalband, FM

HF-Reichweite (im freien Feld): 2000m

PIR-Weißlicht-Störfestigkeit: 6,500 Lux (typ.)

Leuchtstofflampenfilter: 50 Hz

Betriebstemperatur & Lagerungstemperatur: -20° bis 55° C;

0% - 95% relative Feuchtigkeit, nicht kondensierend

Temperatenausgleich: Erweitertes Dual-Slope

PIR-Erfassungsbereiche:

Weitwinkellinse (P/N 5-532-437-00)

44 Zonen im Fernbereich 12 Zonen im Mittelbereich

6 Zonen im Nahbereich 4 Zonen im Abwärtsblickbereich

Linse mit Tierimmunität (P/N 5-532-489-00)

44 Zonen im Fernbereich 36 Zonen im Mittelbereich

18 Zonen im Nahbereich 4 Zonen im Abwärtsbereich

Maße: 12,5cm x 7,5cm x 5,2cm

Gewicht: 240 g; Gewicht mit Verpackung: 306 g

Zubehör:

Optionale Linsen -

Linse mit langer Reichweite 15 m x 3 m (P/N DT7000-LRLK) *¹

Linse mit Haustierimmunität 11 m x 12 m (P/N DT7000-PALK) *²

Montagehalterungen -

SMB-10 Schwenkbare Montagehalterung (P/N 0-000-110-01)

SMB-10C Schwenkbare Montage-/Deckenhalterung (P/N 0-000-111-01)

SMB-10T Schwenkbare Montagehalterung mit Sabotageschutz*


(P/N 0-000-155-01)

***EN 50131-1 & EN 50131-2-4 passendes Zubehör:**

¹ Konform bei Montagehöhe 2,0 – 2,7 m für den Erfassungsbereich 1m bis maximal 15m

² Konform bei Montagehöhe 1,2m

Anerkennungen:

CE  PD6662



EN 50131-1 & EN 50131-2-4, Sicherheitsgrad 2, Umweltklasse II.

KONFORMITÄTSHINWEISE

- Für EN50131-2-4-konforme Installationen: Stellen Sie die Impulszahl auf 1, die Empfindlichkeit auf Hoch, und bringen Sie die Schraubenabdeckungen an. Montieren Sie den Melder in 2,3 m – 2,4 m Höhe mit Weitwinkellinse [Teilen. 5-532-437-00] oder 2,1 m Höhe mit Linse mit Haustierimmunität [Teilen. 5-532-489-00].
- Der Melder muss freie Sicht auf den zu schützenden Bereich haben.

Um eine anwendbare EG-Konformitätserklärung für dieses Produkt zu erhalten, rufen Sie bitte unsere Website unter <http://www.security.honeywell.com/hscie/international/index.html> auf. Für weitere Informationen zur Konformität dieses Produktes mit denspeziellen EG-Anforderungen wenden Sie sich bitte an:

Quality Assurance Department,
Honeywell Security & Custom Electronics,
Newhouse Industrial Estate
Motherwell,
Lanarkshire ML1 5SB,
Scotland, United Kingdom.

Tel: +44(0)1698 738200

Email: UK64Sales@Honeywell.com

SAMENVATTING INSTALLATIE

Selecteer eerst de montageplek, stel de sensor en het protocol voor gevoeligheid in en plaats de batterijen. Registreer vervolgens de sensor op het paneel, monteer de sensor en voer een looptest uit. Raadpleeg pagina 1 en de volgende delen.

MONTAGELOCATIE (Zie stap 1 op pagina 1)

Voor (huis)diervriendelijke installatie:

- Plaats het midden van de sensor op een hoogte van 2,3 m – 2,4 m. Gebruik de optionele draaibeugels niet.
- Stel de sensor in op Laagste of Lage gevoeligheid (zie 3 op pagina 1).
- Installeer de diervriendelijke lens (5-532-489-00) en het kruipzone masker (zie instructies voor het vervangen van lenzen en illustratie voor optioneel kruipzone masker op pagina 8).
- Installeer de sensor op een plaats waar dieren niet binnen een straal van 1,8 m. van de sensor kunnen komen door op meubels of andere voorwerpen te klimmen.
- Richt de sensor niet op een trap, meubel of ander voorwerp waar dieren op kunnen klimmen.

Opmerking: bij het draaien van de schroef in het plastic kan wat weerstand optreden door een functie, die bedoeld is om het monteren eenvoudiger te maken.

INSTELLINGEN GEVOELIGHEID EN PROTOCOL (zie 3 op pagina 1)

| | Schakelaar 1 UIT [Pulscount 2] | Schakelaar 1 AAN [Pulscount 1] |
|---|---|---|
| Schakelaar 2 UIT [Lage gevoeligheid] | Laagste gevoeligheid 3-5 Stappen diervriendelijke tot 45 Kg | Gemiddelde gevoeligheid 1-3 Stappen Geen diervriendelijke |
| Schakelaar 2 AAN [Hoge gevoeligheid] | Lage gevoeligheid 2-4 Stappen diervriendelijke tot 23 kg | Hoge gevoeligheid 1-2 Stappen Geen diervriendelijke (EN) |

| Schakelaar 3 UIT ALPHA Protocol | Schakelaar 3 AAN V2GY Protocol |
|------------------------------------|-----------------------------------|
|------------------------------------|-----------------------------------|

DE SENSOR REGISTREREN OP DE CENTRALE

Raadpleeg de handleiding van het paneel, de compatibiliteitstoevoeging (met de sensor meegeleverd) en de handleiding van het programmeerprogramma (indien van toepassing) voor informatie over het registreren van draadloze apparaten.

Opmerking: Het registreren kan bij sommige panelen hoogstens 20 seconden duren.

LOOPTEST SENSOR – 10 MINUTEN

Na het opstarten en elke keer dat de beschermkap aan de voorzijde wordt geopend en gesloten, wordt de normale looptestmodus ingeschakeld. Deze blijft gedurende 10 minuten actief. In looptestmodus is de LED altijd ingeschakeld.

Loop door het detectiegebied en kijk naar de LED. (Raadpleeg de LED-indicatietabel hieronder.)

| Toestand | Indicator-LED |
|-----------|---|
| Opstarten | Langzaam rood knipperend [Meestal binnen 60 seconden voltooid] |
| Looptest | Rode LED bij alarmdetectie: V2GY = knippert twee keer 0.5 seconde Alpha = blijft 1 seconde aan Geel AAN gedurende 2 seconden indien microgolf-gebeurtenis gedetecteerd Groen AAN gedurende 2 seconden indien PIR-gebeurtenis gedetecteerd |
| Problemen | Knippert elke 5 seconden rood |
| Normale | LEDs UIT |

Stel indien nodig het microgolfbereik, de pulscount of de gevoeligheid bij.

Opmerking: Tijdens de looptest, zullen alle transmissies worden verzonden zodra zij voorkomen. Tijdens normale werking, zal slechts één transmissie binnen een periode van 3 minuten voorkomen om het batterijleven te besparen.

PROBLEMEN OPLOSSEN

Probleem: De LED van de sensor geeft een fouttoestand aan (zie indicatietabel LED). Er is een fout bij de zelftest opgetreden, waardoor de sensor geen RF- supervisiemeldingen meer stuurt. Als de toestand de RF-supervisie overschrijdt, genereert het paneel een RF-supervisiefout. (Zelftests: Microgolfcontrole, Volledige zelftest PIR, Temperatuurcompensatie.)

Oplossing: Verwissel de batterijen. Lost dit de problemen niet op, vervang dan de sensor.

Probleem: Het systeem geeft een bericht "Batterij bijna leeg" weer.

Oplossing: Vervang alle batterijen binnen 7 dagen.

SPECIFICATIES

Bereik: 15 m x 18 m [geïnstalleerd] 11 m x 12 m [meegeleverd]

Batterijen: Vier 1.5V AA-lithiumbatterijen (gebruik alleen Energizer L91)

Veiligheidswaarschuwing voor het verwijderen en behandelen van de batterij: Risico van brand, explosie en brandwonden. De batterij niet herladen, openen, verwarmen boven 100°C of verbranden. Wees zorgvuldig bij het vervangen van de batterij, om ervoor te zorgen dat de batterij niet beschadigd wordt en dat de batterij niet kortgesloten wordt bij het verwijderen. Als de batterij beschadigd is verwijder het onmiddellijk. Gebruik hiervoor beschermend materiaal en verwerk het op een veilige manier (bekijk hiervoor de specificaties van batterijfabrikanten). Leef de nationale en lokale verordeningen na om lege batterijen weg te verwerken. Voor Zwitserland, is Bijlage 4.10 van SR 814.013 van toepassing op de batterij inbegrepen met dit product.

Lage Batterij: 2.70 V

Levensduur batterij in jaren, minimum: V2GY = 3.6; Alpha = 5.1

Supervisieinterval in minuten: V2GY = 9; Alpha = 18

Microgolf Frequentie: 24.200 GHz (K-band)

Radiofrequentie: 868 MHz

Type radiofrequentie: smalband, FM

Draadloos bereik, ongehinderd: 2000m

PIR Witlicht immuniteit: 6,500 Lux typical

Filter voor TL-lampen: 50 Hz

Bedrijfstemperatuur: & Opslagtemperatuur: -20° to 55° C;

0% - 95% Relatieve vochtigheid, geen condensatie

Temperatuur Compensatie: Intelligent ("Dual Slope")

PIR Velden:

Groothoeklens (P/N 5-532-437-00)

44 lang bereik zones 12 midden

6 laag 4 kruipzones

Diervriendelijke Lens (P/N 5-532-489-00)

44 lang bereik zones 36 midden

18 laag 4 kruipzones

Afmetingen: 12.5cm x 7.5cm x 5.2cm

Gewicht: 240 g; Verpakt produkt: 306 g

Accessoires:

Lenzensets Optionele -

Lenzenset groot bereik 15 m x 3 m (P/N DT7000-LRLK) ¹;

Lenzenset huisdieren 11 m x 12 m (P/N DT7000-PALK) ²;

Bevestigingsbeugels -

SMB-10 Muurbeugel (P/N 0-000-110-01)

SMB-10C Plafondbeugel (P/N 0-000-111-01)

SMB-10T Muurbeugel met sabotage schakelaars * (P/N 0-000-155-01)


***EN 50131-1, & EN 50131-2-4 voldoening accessoires**

¹ Geschikt indien gemonteerd op 2.0 – 2.7 m en detectiepatronen =

1 m maximum x 15 m

² Geschikt indien gemonteerd op 1.2 m

Keuringen:

CE  PD6662

EN 50131-1 en EN 50131-2-4, Security Grade 2, Environmental Class II.

**CERTIFICATIE RICHTLIJNEN**

- Voor installaties die voldoen aan EN 50131-2-4: stel de pulscount in op 1, stel de gevoeligheid in op Hoog en plaats de schroef op de afdekkap. Plaats de sensor op een hoogte op 2,3 m – 2,4 m met een groothoeklens [P/N 5-532-437-00] of 2.1 m met een diervriendelijke lens [P/N 5-532-489-00].
- Zicht van de melder op het te bewaken gebied moet vrij van obstakels zijn.

De EU conformiteitsverklaring voor dit product kunt u vinden op <http://www.security.honeywell.com/hscse/international/index.html>. Voor elke andere informatie betreffende de conformiteit van dit product betreffende specifieke EU eisen dient u contact op te nemen met:

Quality Assurance Department,
Honeywell Security & Custom Electronics,
Newhouse Industrial Estate
Motherwell,
Lanarkshire ML1 5SB,
Scotland, United Kingdom

Tel: +44(0)1698 738200
Email: UK64Sales@Honeywell.com

RIEPILOGO DELL'INSTALLAZIONE

Selezionare la posizione di montaggio, impostare la sensibilità del sensore e il protocollo e collegare le batterie. Quindi, registrare il sensore nel pannello, montare il sensore ed eseguire il walk test dello stesso. Fare riferimento alla pagina 1 e alle sezioni successive.

POSIZIONE DEL MONTAGGIO (Vedere Passo 1, Pagina 1)

Per l'immunità degli animali:

- Montare la parte centrale del sensore a un'altezza di 2,3 m – 2,4 m. Non utilizzare staffe di montaggio orientabili opzionali.
- Impostare il sensore alla sensibilità bassa o bassissima (vedere 3 a pagina 1).
- Installare l'obiettivo di immunità degli animali (5-532-489-00) e la maschera di rilevamento verso il basso (vedere le Istruzioni per il cambio dell'obiettivo e l'illustrazione della maschera di rilevamento verso il basso a pagina 8).
- Installare il sensore in un punto in cui gli animali pur scavalcando mobili o altri oggetti restino a 1,8 m dal sensore.
- Puntare il sensore lontano da scale, mobili o altri oggetti sui quali gli animali possono arrampicarsi.

Nota: la funzionalità di arresto della vite progettata per facilitare il montaggio causerà una certa resistenza quando si inserisce la vite nella plastica.

IMPOSTAZIONI DELLA SENSIBILITÀ E DEL PROTOCOLLO (vedere il punto 3 a pagina 1)

| | Interruttore 1 OFF [Conteggio impulse 2] | Interruttore 1 ON [Conteggio impulse 1] |
|---|---|---|
| Interruttore 2 OFF [Sensibilità bassa] | <i>Sensibilità bassissima</i> 3-5 Passaggi Fino a 45 kg Immunità agli animali | <i>Sensibilità media</i> 1-3 Passaggi Senza immunità agli animali |
| Interruttore 2 ON [Sensibilità alta] | <i>Sensibilità bassa</i> 2-4 Passaggi Fino a 23 kg Immunità agli animali | <i>Sensibilità alta</i> 1-2 Passaggi Senza immunità agli animali (EN) |
| | Interruttore 3 OFF ALPHA Protocollo | Interruttore 3 ON V2GY Protocollo |

DIAGNOSTICA

Problema: il LED del sensore indica una condizione problematica (vedere la tabella delle indicazioni del LED). L'autotest non è andato a buon fine e il sensore non ha più trasmesso i messaggi di supervisione RF. Se la condizione supera il tempo di supervisione RF della centrale, la centrale genererà un problema di supervisione RF. (**Autotest:** supervisione microonde, autotest PIR end-to-end, compensazione della temperatura).

Soluzione: rimuovere e reinstallare le batterie. Se il problema non viene risolto, sostituire il sensore.

Problema: viene visualizzato un messaggio di batteria scarica.

Soluzione: sostituire tutte e quattro le batterie entro 7 giorni.

SPECIFICHE TECNICHE

Portata: 15 m x 18 m [installato]; 11 m x 12 m [incluso]

Batterie: quattro batterie al litio AA da 1,5 V (utilizzare esclusivamente Energizer L91)

Rimozione della batteria e informazioni di sicurezza: Rischio di incendio, di esplosione e di ustioni. Non ricaricare, non smontare, non riscaldare sopra 1 100° C, o non incendiare la batteria. Quando si cambiano le batterie accertarsi che non siano danneggiate ed i terminali non siano cortocircuitati durante la rimozione. Se una batteria è danneggiata, utilizzare apparecchiature protettive personali per rimuoverla immediatamente e smaltirla in un modo sicuro (riferirsi alle specifiche dei fornitori della batteria). Seguire le norme nazionali e locali applicabili per lo smaltimento delle batterie esaurite. Per la Svizzera, considerare l'annesso 4.10 della norma SR 814.013 applicabile alla batteria inclusa con questo prodotto.

Batteria Bassa: 2,70 V

Durata della batteria (anni, minimo): V2GY = 3.6; Alpha = 5.1

Intervallo di supervisione (minuti): V2GY = 9; Alpha = 18

Microonde Frequenza: 24.200 GHz (banda K)

Frequenza RF: 868 MHz

Tipo di RF: banda stretta, FM

Portata RF, non ostruita: 2000m

Immunità PIR alla luce bianca: 6,500 Lux tipica

Filtro luce Fluorescente: 50 Hz

Temperatura di funzionamento & Temperatura di stoccaggio: -20° to 55° C; 0% - 95% Umidità relative, senza condensa

Compensazione Temperatura: Avanzata a doppio gradiente

Zone PIR:

Lente grandangolare (P/N 5-532-437-00)

44 lunga portata 12 intermedie

6 inferiori 4 antistrisciamento

Lente di immunità agli animali (P/N 5-532-489-00)

44 lunga portata 36 intermedie

18 inferiori 4 antistrisciamento

Dimensioni: 12.5cm x 7.5cm x 5.2cm

Peso: 240 g; Peso (con imballaggio): 306 g

Accessori:

Kit Lente Opzionale-

Kit lenti a lunga portata 15 m x 3 m (P/N DT7000-LRLK) *,¹

Kit lente animali domestici liberi 11 m x 12 m (P/N DT7000-PALK) *,²

Snodi -

SMB-10 Snodo da parete (P/N 0-000-110-01)

SMB-10C Snodo da soffitto (P/N 0-000-111-01)

SMB-10T Snodo da parete con tamper* (P/N 0-000-155-01)

***EN 50131-1, & EN 50131-2-4 Accessori Obbligatori**

¹ Conforme quando montato a 2.0 – 2.7 m e il diagramma di copertura =

1 m massimo x 15m

² Conforme quando montato a 1.2 m

Omologazioni:

CE , PD6662



EN 50131-1 e EN 50131-2-4 Grado di Sicurezza 2; Classe Ambientale II.

NOTE DI CONFORMITÀ*

- Per le installazioni conformi a EN 50131-2-4: impostare il conteggio degli impulsi su 1, impostare la sensibilità su Alta e installare la vite del coperchio. Montare il sensore a un'altezza compresa tra 2,3 - 2,4 m con obiettivo grandangolare [N/P 5-532-437-00] a 2,1 m con obiettivo di immunità agli animali [N/P 5-532-489-00].
- Tra il sensore e l'area che si desidera proteggere non devono esserci ostacoli.

Per ottenere una copia della Dichiarazione di conformità CE applicabile di questo prodotto, si prega di fare riferimento al nostro sito Web, <http://www.security.honeywell.com/hscse/international/index.html>. Per ogni ulteriore informazione relativa alla conformità di questo prodotto alle normative specifiche CE, siete pregati di contattare:

Quality Assurance Department,
Honeywell Security & Custom Electronics,
Newhouse Industrial Estate
Motherwell,
Lanarkshire ML1 5SB,
Scotland, United Kingdom

Tel: +44(0)1698 738200
Email: UK64Sales@Honeywell.com

REGISTRARE IL SENSORE NELLA CENTRALE

Per informazioni sulla registrazione di dispositivi wireless consultare il manuale della centrale di controllo, il supplemento sulla compatibilità della centrale di controllo (fornito con il sensore) e il manuale dello strumento di programmazione (se applicabile).

Nota: la registrazione può impiegare fino a 20 secondi per alcune centrali.

WALK TEST DEL SENSORE – 10 MINUTI

La modalità di walk test di 10 minuti viene attivata dopo l'accensione e rimane attiva per 10 minuti. Nella modalità di walk test, il LED è sempre abilitato.

Camminare nell'area di rilevamento e osservare il LED (fare riferimento alla tabella delle indicazioni del LED riportata di seguito).

| Condizione | LED |
|------------|--|
| Accensione | Lampeggiamento lento di colore rosso [in genere termina entro 60 secondi] |
| Walk Test | LED rosso in caso di rilevamento di una condizione di allarme: V2GY = Due lampeggi da ½ secondo Alpha = LED acceso per 1 secondo Acceso di colore rosso per 3 secondi in caso di allarme Acceso di colore giallo per 2 secondi in caso di evento microonde rilevato Acceso di colore verde per 2 secondi in caso di evento PIR rilevato |
| Guasto | Il LED rosso lampeggia ogni 5 secondi |
| Normale | LEDs Spento |

Se necessario, regolare la portata delle microonde, il conteggio degli impulsi o l'impostazione della sensibilità.

Nota: Nel modo di test di movimento, tutte le trasmissioni saranno trasmesse come accadono. Durante il funzionamento normale, soltanto una sequenza della trasmissione si presenterà durante un periodo minuto 3 per conservare la durata di vita della batteria.

INSTALLATION SUMMARY

First, select the mounting location, set the sensor sensitivity and protocol, and connect the batteries. Then, register the sensor to the panel, mount and walk test the sensor. Refer to page 1 and the following sections.

MOUNTING LOCATION (See Step 1, Page 1)

For animal (pet) immunity:

- Mount the center of the sensor at 2.3 m – 2.4 m high. Do not use optional swivel mount brackets.
- Set the sensor to the Lowest or Low sensitivity (see 3 on page 1).
- Install Animal Immune lens (5-532-489-00) and look-down mask (see Lens Change Instructions and Optional Look Down Mask illustration on page 8).
- Install the sensor where animals cannot come within 1.8 m of the sensor by climbing on furniture or other objects.
- Aim the sensor away from stairways, furniture or other objects that can be climbed on by pets.

Note: a screw capture feature designed to make mounting easier will cause some resistance when inserting the screw into the plastic.

SENSITIVITY AND PROTOCOL SETTINGS (See 3 on Page 1)

| | Switch 1 OFF [Pulse Count 2] | Switch 1 ON [Pulse Count 1] |
|-----------------------------------|---|---|
| Switch 2 OFF [Low Sensitivity] | Lowest Sensitivity 3-5 Steps Up to 45 Kg Animal Immunity | Medium Sensitivity 1-3 Steps No Animal Immunity |
| Switch 2 ON [High Sensitivity] | Low Sensitivity 2-4 Step Up to 23 Kg Animal Immunity | High Sensitivity 1-2 Steps No Animal Immunity (EN) |
| | Switch 3 OFF ALPHA Protocol | Switch 3 ON V2GY Protocol |

REGISTER THE SENSOR TO THE PANEL

Refer to the control panel's manual, the control panel compatibility supplement (supplied with the sensor), and the programming tool manual (if applicable) for information on registering wireless devices. Note: Registration can take up to 20 seconds with some panels.

WALK TEST THE SENSOR – 10 MINUTES

The 10 - minute walk test mode activates after power up and every time the front cover is opened and closed. In walk test mode, the LED is always enabled.

Walk through the detection area and observe the LED. (Refer to the LED Indicator table below.)

| Condition | Indicator LED |
|-----------|--|
| Power Up | Slow Blinking Red (will finish within 60 seconds) |
| Walk Test | Red LED if Alarm detected: V2GY = Two 1/2 second blinks Alpha = On for 1 second Yellow ON for 2 seconds if Microwave event detected Green ON for 2 seconds if PIR event detected |
| Trouble | Red Flash every 5 seconds |
| Normal | LEDs OFF |

If necessary, adjust the microwave range, pulse count or sensitivity setting.

Note: In walk test mode, all transmissions will be sent as they occur. During normal operation, only one transmission sequence will occur within a 3 minute period to conserve battery life.

TROUBLESHOOTING

Problem: The sensor LED indicates a trouble condition (see LED indicator table). A self test failure has occurred, which causes the sensor to stop transmitting RF supervision messages. If the condition exceeds the panel's RF supervision time, the panel will generate an RF

supervision trouble. (*Self Tests:* Microwave Supervision, End-to-End PIR self test, Temperature Compensation.)

Solution: Remove and reinstall the batteries. If the trouble does not clear, replace the sensor.

Problem: The system displays a "low battery" message.

Solution: Replace all four batteries within 7 days.

SPECIFICATIONS

Range: 15 m x 18 m [installed]; 11 m x 12 m [included]

Batteries: Four 1.5V AA Lithium Batteries (Use only Energizer L91)

Battery Removal & Handling Safety Warning: Risk of fire, explosion and burns. Do not recharge, disassemble, heat above 100° C, or incinerate the battery. Use care when changing the battery to ensure that the battery is not damaged and the terminals are not shorted during removal. If the battery is damaged, use personal protective equipment to remove it immediately, and dispose of it in a safe manner (refer to the battery manufacturers specifications). Comply with applicable national and local regulations to dispose of depleted batteries. For Switzerland, Annex 4.10 of SR 814.013 applies to the battery included with this product.

Low Battery: 2.70V

Battery Life (in years, minimum): V2GY: 3.6; Alpha: 5.1

Supervisory Interval, minutes: V2GY = 9; Alpha = 18

Microwave Frequency: 24.200 GHz (K-band)

RF Frequency: 868 MHz

RF Type: Narrow Band, FM

RF Range, Unobstructed: 2000m

PIR White Light Immunity: 6,500 Lux typical

Fluorescent Light Filter: 50 Hz

Operating & Storage Temperature: -20° to 55° C;
0% - 95% relative humidity (non-condensing)

Temperature Compensation: Advanced Dual Slope

PIR Fields of View:

Wide Angle Lens (P/N 5-532-437-00)

44 long range zones 12 intermediate zones

6 lower zones 4 look-down zones

Animal Immune Lens (P/N 5-532-489-00)

44 long range zones 36 intermediate zones

18 lower zones 4 look-down zones

Dimensions: 12.5cm x 7.5cm x 5.2cm

Weight: 240 g; Packaged: 306 g

Accessories:

Mounting Brackets –

SMB-10 Swivel Mount Bracket (P/N 0-000-110-01)

SMB-10C Swivel Mount Ceiling Bracket (P/N 0-000-111-01)

SMB-10T Swivel Mount Bracket w/Tamper * (P/N 0-000-155-01)

Optional Lens Kits -

Long Range Curtain Lens Kit 15 m x 3 m (P/N DT7000-LRLK) *¹

Pet Alley Lens Kit 11 m x 12 m (P/N DT7000-PALK) *²

***EN 50131-1, & EN 50131-2-4 Compliant Accessories**

¹ Compliant when mounted at 2.0 – 2.7 m, and the Detection Pattern = 1 m maximum x 15 m

² Compliant when mounted at 1.2 m

Approval Listings:

CE , PD6662

EN 50131-1 and EN 50131-2-4, Security Grade 2, Environmental Class II.



COMPLIANCE NOTES

- For EN 50131-2-4 compliant installations: set pulse count to 1, set sensitivity to High, and install cover screw. Mount the sensor at 2.3m – 2.4 m with Wide Angle Lens [P/N 5-532-437-00] or 2.1 m with Animal Immune Lens [P/N 5-532-489-00].
- Sensor must have a clear line-of-sight to protected area.

To obtain applicable EU compliance Declaration of Conformities for this product, please refer to our Website, <http://www.security.honeywell.com/hscce/international/index.html>. For any additional information regarding the compliance of this product to any EU specific requirements, please contact:

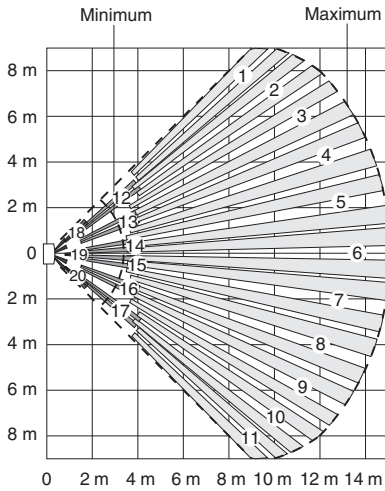
Quality Assurance Department,
Honeywell Security & Custom Electronics,
Newhouse Industrial Estate
Motherwell,
Lanarkshire ML1 5SB,
Scotland, United Kingdom

Tel: +44(0)1698 738200
Email: UK64Sales@Honeywell.com

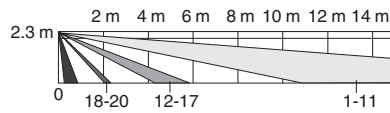
**COUVERTURE DE DETECTION / PATRON DE DETECCIÓN / ERFASSUNGSBEREICHE /
DETECTIEPATRONEN / DIAGRAMMA DI COPERTURA / DETECTION PATTERNS**

15m Lentille grand angle / Lente de abanico / Weitwinkellinse / Groothoeklens / Lente grandangolare /
Wide Angle Lens (P/N 5-532-437-00 – Installed)

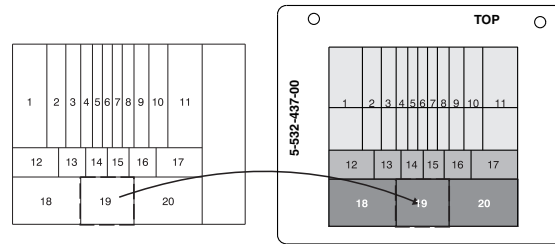
Vue de dessus / Vista Desde Arriba / Draufsicht /
Bovenaanzicht / Vista in pianta / Top View



Vue de coté / Vista Lateral / Seitenansicht /
Zijaanzicht / Vista in sezione / Side View

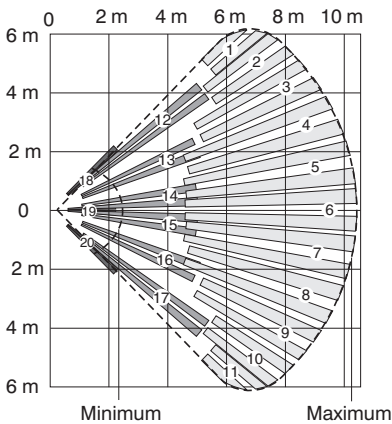


**MASQUAGE DE LA LENTILLE / ENMASCARAMIENTO DE
LENTES / LINSEN-MASKIERUNG / LENS BLOKKERING /
MASCHERAMENTO DELL'OBBIETTIVO / LENS MASKING**

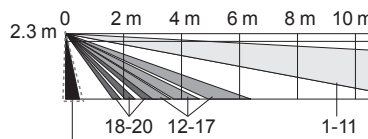


11m Lentille immunité aux petits animaux / Lente immune a animales / Linse mit Haustierimmunität /
Lens voor negeren van dieren / Lente di immunità agli animali / Animal Immune Lens / (P/N 5-532-489-00 – Included)

Vue de dessus / Vista Desde Arriba / Draufsicht /
Bovenaanzicht / Vista in pianta / Top View

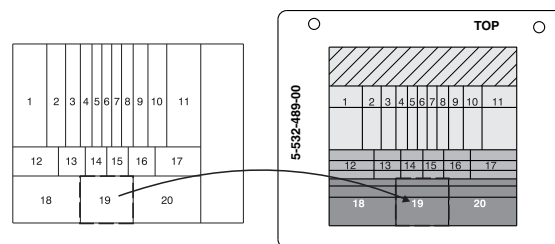


Vue de coté / Vista Lateral / Seitenansicht /
Zijaanzicht / Vista in sezione / Side View

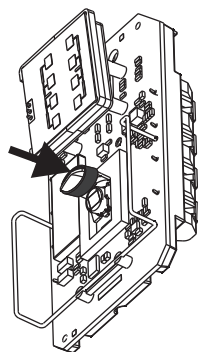


Installer le masque de détection des faisceaux verticaux.
Instale una máscara de ángulo 0° para bloquear las zonas de vigilancia inferior.
Bringen Sie die Abwärtsblickmaske an, um die Abwärtsblickzonen abzudecken.
Plaats een neerwaarts masker om neerwaartse zones te blokkeren.
Installare la maschera di rilevamento verso il basso per bloccare il rilevamento delle zone in basso.
Install look-down mask to block look-down zone.

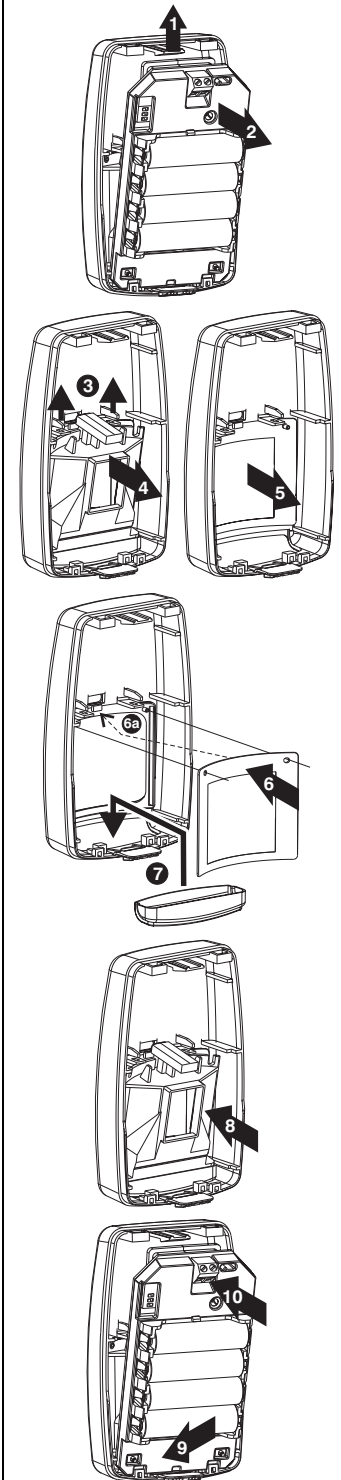
**MASQUAGE DE LA LENTILLE / ENMASCARAMIENTO DE
LENTES / LINSEN-MASKIERUNG / LENS BLOKKERING /
MASCHERAMENTO DELL'OBBIETTIVO / LENS MASKING**



Masque de détection
verticale (en option)
Máscara de ángulo 0°
opcional
Optionale
Abwärtsblickmaske
Optioneel neerwaarts
masker
Maschera di rilevamento
verso il basso opzionale
Optional Look Down
Mask



**INSTRUCTIONS DE REMPLACEMENT DE
LA LENTILLE / INSTRUCCIONES DE
CAMBIO DE LENTES / ANLEITUNGEN
ZUM LINSENWECHSEL / INSTRUCTIES
VOOR HET VERVANGEN VAN LENZEN /
ISTRUZIONI PER IL CAMBIO
DELL'OBBIETTIVO / LENS CHANGE
INSTRUCTIONS**



Contacter un revendeur Honeywell autorisé pour obtenir des informations sur la garantie de ce produit.
Por favor contacte con su distribuidor Honeywell Security para información sobre la garantía del producto.
Wenden Sie sich für Hinweise zur Produktgarantie bitte an Ihren zugelassenen Kundenberater von Honeywell.
Voor informatie over de productgarantie kunt u het beste contact opnemen met de lokale Honeywell vertegenwoordiging.
Contatti il suo rappresentante Honeywell per ulteriori informazioni su prodotti e garanzia.
Please contact your local authorised Honeywell representative for product warranty information.

© 2009 Honeywell International Inc.
Honeywell, IntelliSense and DUAL TEC are registered trademarks of Honeywell International Inc.
All other trademarks are the properties of their respective owners. All rights reserved.
Made in China.